

Prosafe Slamlock with electrical isolation



Allen-Bradley



Installation Instructions

Installationsanleitung

Notice d'installation

Istruzioni per l'installazione

Instrucciones de instalación



www.ab.com/safety

Installation must be in accordance with the following steps and stated specifications and should be carried out by suitably competent personnel. This device is intended to be part of the safety related control system. Before installation, a risk assessment should be performed to determine whether the specifications of this device are suitable for all foreseeable operational and environmental characteristics of the machine to which it is to be fitted.

At regular intervals during the life of the unit check whether these characteristics foreseen remain valid and inspect this device for evidence of accelerated wear, material degradation or tampering. If necessary the device should be replaced. The manufacturer cannot accept responsibility for a failure of this device if the procedures given in this sheet are not implemented or if it is used outside the recommended specifications of this sheet.

Adherence to the recommended maintenance instructions forms part of the warranty.

WARNING: Do not defeat, tamper, remove or bypass this unit. Severe injury to personnel could result.

Die Installation muß unter Einhaltung der nachstehend beschriebenen Schritte, und durch geeignetes, fachlich qualifiziertes Personal erfolgen. Diese Vorrichtung ist als Teil des sicherheitsrelevanten Kontrollsystems beabsichtigt. Vor der Installation sollte eine Risikobewertung zur Festlegung dessen erfolgen, ob die Spezifikationen dieser Vorrichtung für alle vorhersehbaren betrieblichen und umweltbezogenen Eigenschaften der Maschine geeignet sind, an der sie installiert werden soll.

Zu regelmäßigen Abständen während der Lebensdauer der Baugruppe ist zu überprüfen, ob die vorgesehenen Eigenschaften weiterhin gültig sind, und ob Anzeichen von vorzeitigem Verschleiß, Materialermüdung oder unbefugten Eingriffen erkennbar sind. Falls erforderlich, sollte die Vorrichtung ausgetauscht werden. Der Hersteller kann keinerlei Verantwortung für ein Versagen dieser Vorrichtung übernehmen, wenn die in diesem Datenblatt empfohlenen Verfahrensweisen nicht implementiert wurden, oder wenn sie außerhalb der auf diesem Schriftblatt empfohlenen Spezifikationen verwendet wird.

Die Einhaltung der empfohlenen Wartungsvorschriften formt Teil der Garantie.

WARNUNG: Nehmen Sie niemals Eingriffe am Gerät vor, und zerlegen, entfernen oder überbrücken Sie das Gerät nicht. Andernfalls können schwere Körperverletzungen die Folge sein.

L'installation doit être effectuée par du personnel qualifié qui respectera les étapes suivantes.

Ce système est conçu pour être implanté dans la partie sécurité du système de commande. Avant l'installation, il faut effectuer une appréciation des risques pour vérifier que les caractéristiques de cet appareil sont appropriées aux critères d'utilisation et d'environnement de la machine. Pendant toute la vie de la machine, en respectant des périodes de vérification régulières, assurez-vous que l'appareil conserve ses performances, inspectez le montage du dispositif pour déceler des traces éventuelles d'usure, de dégradation ou de fraudes. Si nécessaire, remplacez l'appareil. Le fabricant n'accepte pas la responsabilité pour des pannes éventuelles de cet appareil si les procédures décrites dans la présente notice n'ont pas été respectées ou si l'appareil est utilisé en dehors des recommandations dans la présente. Le respect des instructions relatives à l'entretien recommandé fait partie intégrante de la garantie.

AVERTISSEMENT: ne pas entraver le fonctionnement de cet interrupteur, ne pas le modifier, le retirer ni le contourner au risque de s'exposer à de graves blessures.

L'installazione deve essere eseguita attenendosi alle seguenti fasi da personale in possesso della richiesta competenza.

Il dispositivo è inteso a far parte del sistema di controllo riguardante la sicurezza. Prima dell'installazione, occorre eseguire una valutazione dei rischi per stabilire se le specifiche di questo dispositivo sono adatte per tutte le funzionalità operative ed ambientali che si possano prevedere per la macchina su cui si vuole montare il dispositivo stesso. Controllare periodicamente per la durata utile dell'unità se tali funzionalità previste continuano ad essere valide, ed esaminare il dispositivo notando indicazioni di usura rapida, corrosione dei materiali o manomissione. Il dispositivo deve essere sostituito qualora sia necessario. Il produttore declina ogni responsabilità per il mancato funzionamento del dispositivo qualora non siano messe in atto le procedure descritte nella presente scheda tecnica, o se il dispositivo è utilizzato in condizioni che esulano dalle specifiche consigliate nella presente scheda tecnica.

L'osservanza delle istruzioni consigliate per la manutenzione forma parte della garanzia

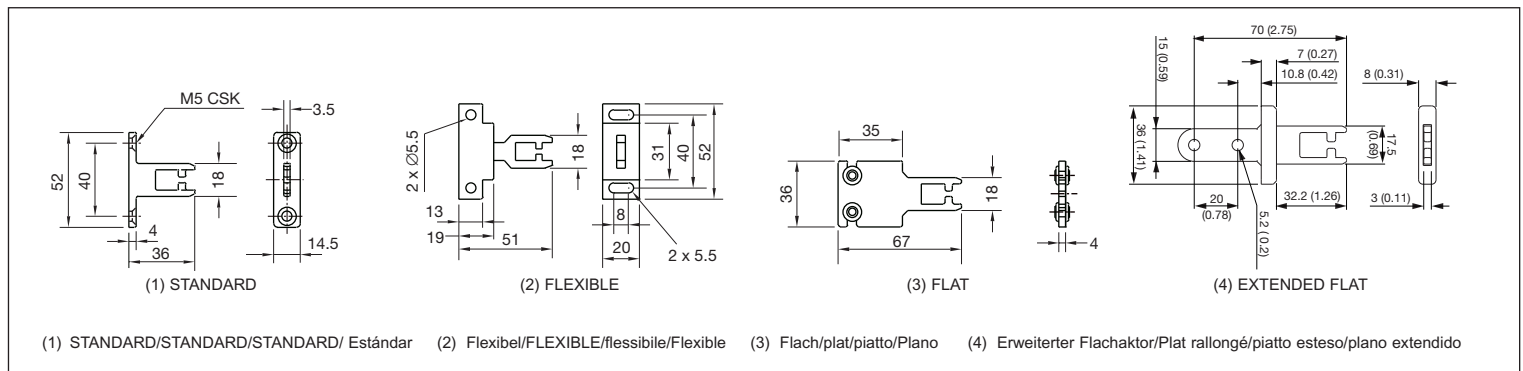
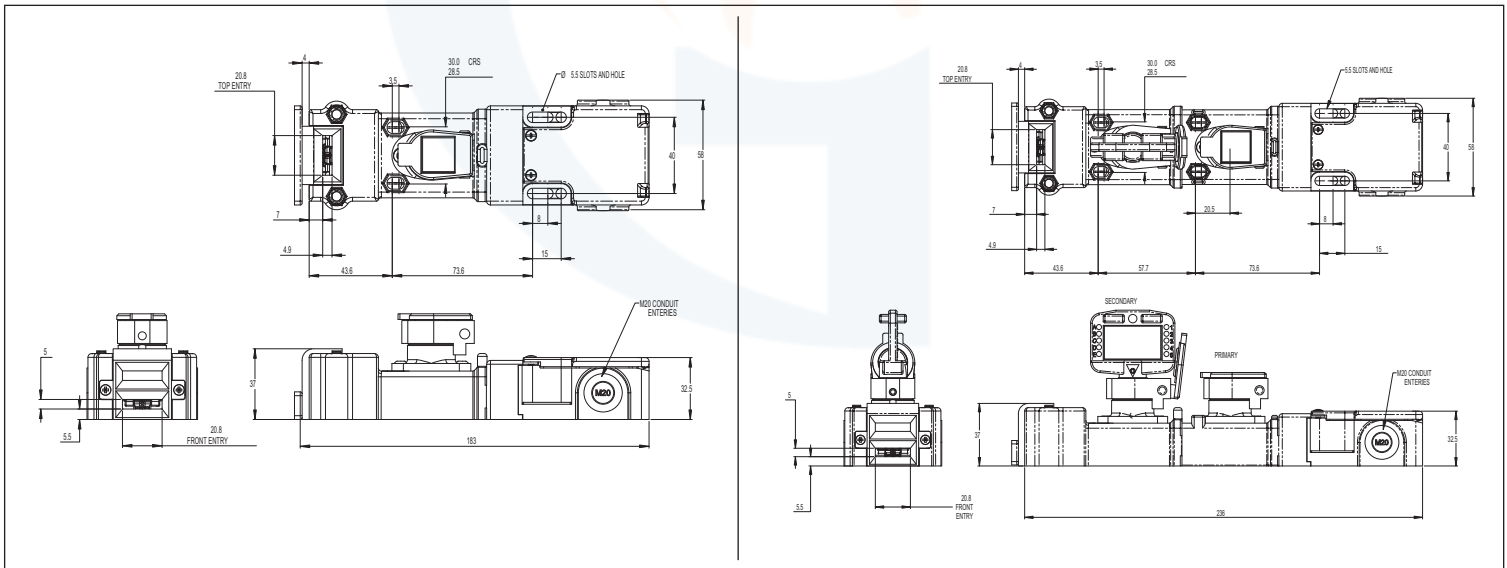
ATTENZIONE: non forzare, manomettere, rimuovere o bypassare questa unità. Pericolo di gravi lesioni alle persone.

La instalación debe realizarse por personal debidamente habilitado y siguiendo pasos aquí definidos. Este dispositivo está concebido como parte integrante del sistema de control de seguridad correspondiente. Antes de proceder a la instalación deberán realizarse estudios de riesgos que determinen la idoneidad de las especificaciones de este dispositivo para todas las características operativas y ambientales previsibles de la máquina donde va a ser colocado.

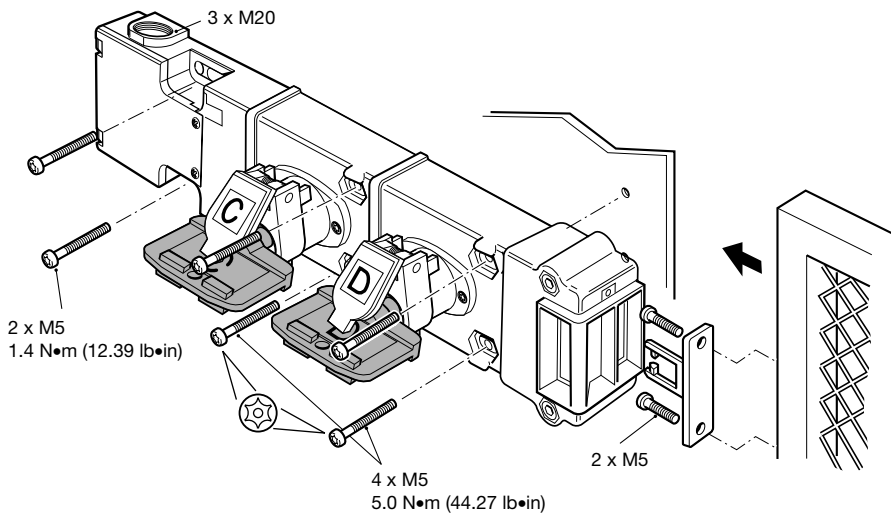
A lo largo de la vida de la unidad, compruebe periódicamente la vigencia de dichas características previsibles y verifique que la unidad no presente indicios de desgaste prematuro, degradación de sus materiales o manipulación indeseada. Si fuera necesario, sustituya el dispositivo por otro. El fabricante declina toda responsabilidad por averías en el dispositivo resultantes del incumplimiento de las instrucciones expuestas en esta hoja o del uso ajeno a las especificaciones aquí recomendadas.

El cumplimiento de las instrucciones de mantenimiento recomendadas forma parte de la garantía

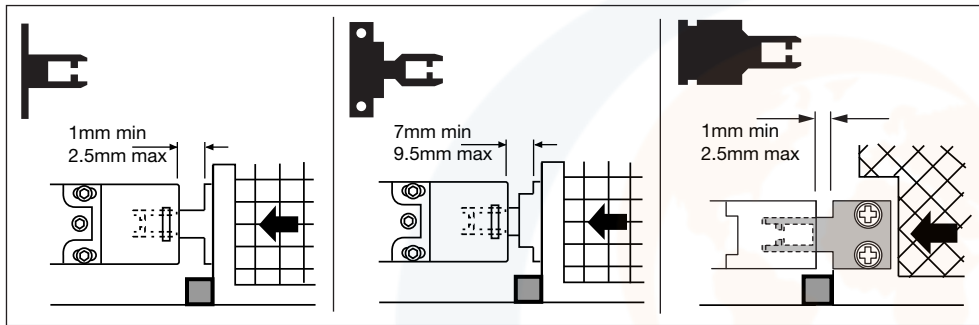
ADVERTENCIA: No cambie ni manipule indebidamente, ni desmonte u omita esta unidad. Esto podría causar lesiones personales graves.



(1) STANDARD/STANDARD/STANDARD/ Estándar (2) Flexibel/FLEXIBLE/flessibile/Flexible (3) Flach/plat/piatto/Plano (4) Erweiterter Flachaktor/Plat rallongé/piatto esteso/plano extendido



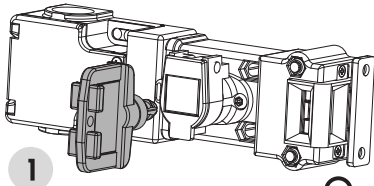
STANDARD	175mm (6.90")	175mm (6.90")	175mm (6.90")	175mm (6.90")	175mm (6.90")
FLEXIBLE	60mm (2.36")	60mm (2.36")	60mm (2.36")	60mm (2.36")	60mm (2.36")
FLAT	175mm (6.90")	175mm (6.90")	175mm (6.90")	175mm (6.90")	175mm (6.90")



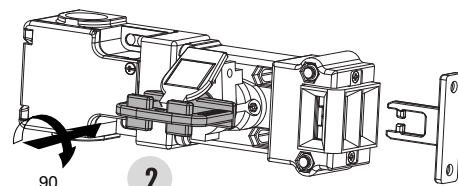
Units should be installed with flip cap hinge uppermost.
Einheiten sollten mit der Flipkappe ganz oben installiert werden.
Les unités doivent être installées avec la charnière du couvercle en haut.
Le unità devono essere installate con la cerniera del coperchio a scatto in alto.
Las unidades deben instalarse con la bisagra de la tapa abatible hacia arriba.

Contacts / Kontakte / Contacts / Contatti / Contactos	Type / Typ / Type / Tipo / Tipo	Key Condition / Schlüsselzustand / État de la clé / Condizione della chiave / Estado de la llave	Actuator / Betätiger / Actionneur / Attuatore / Accionador	Part Number / Teilenummer / N° de pièce / Numero di parte / Número de referencia
2 N.C. + 1 N.O. Break Before Make Öffnen vor Schließen contacts sans chevauchement non cortocircuitanti Cierre antes de la apertura	Single Key Einfacher Schlüssel Une clé Chiave singola Llave única	Key Trapped to Release Actuator Schlüssel arretiert, um Betätiger auszulösen Clé captive pour libérer l'actionneur Chiave bloccata per sganciare l'attuatore Llave atrapada para soltar el accionador	Standard / Standard / Standard Standard / Estándar	440T-MSSSE10
		Key Free to Release Actuator Schlüssel frei, um Betätiger auszulösen Clé libre pour libérer l'actionneur Chiave libera per sganciare l'attuatore Llave libre para soltar el accionador	Flexible / Flexibel / Flexible flessibile / Flexible	440T-MSSSE11
			Flat / Flach / plat / piatto / Plano	440T-MSSSE12
			Standard / Standard / Standard Standard / Estándar	440T-MSSSE20
			Flexible / Flexibel / Flexible flessibile / Flexible	440T-MSSSE22
		Flat / Flach / plat / piatto / Plano	440T-MSSSE23	
	Dual Key Dualschlüssel Deux clés Chiave doppia Llave doble	Primary Key Trapped, Secondary Key Free to Release Actuator Erster Schlüssel arretiert, zweiter Schlüssel frei, um Betätiger auszulösen Clé primaire captive, clé secondaire libre pour libérer l'actionneur Chiave primaria bloccata, chiave secondaria libera per sganciare l'attuatore Llave principal atrapada, llave secundaria libre para soltar el accionador	Standard / Standard / Standard Standard / Estándar	440T-MDSSE10
			Flexible / Flexibel / Flexible flessibile / Flexible	440T-MDSSE11
		Both Keys Trapped to Release Actuator Beide Schlüssel arretiert, um Betätiger auszulösen Deux clés captives pour libérer l'actionneur Entrambe le chiavi bloccate per sganciare l'attuatore Ambas llaves atrapadas para soltar el accionador	Flat / Flach / plat / piatto / Flat	440T-MDSSE12
			Standard / Standard / Standard Standard / Estándar	440T-MDSSE20
Flexible / Flexibel / Flexible flessibile / Flexible	440T-MDSSE22			
Flat / Flach / plat / piatto / Plano	440T-MDSSE23			

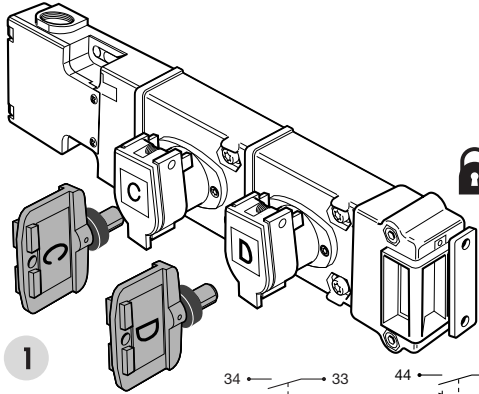
Contacts / Kontakte / Contacts / Contatti / Contactos	Type / Typ / Type / Tipo / Tipo	Key Condition / Schlüsselzustand / État de la clé / Condizione della chiave / Estado de la llave	Actuator / Betätiger / Actionneur / Attuatore / Accionador	Part Number / Teilenummer / N° de pièce / Numero di parte / Número de referencia
3 N.C. + 1 N.O. Break Before Make Öffnen vor Schließen contacts sans chevauchement non cortocircuitanti Cierre antes de la apertura	Single Key Einfacher Schlüssel Une clé Chiave singola Llave única	Key Trapped to Release Actuator Schlüssel arretiert, um Betätiger auszulösen Clé captive pour libérer l'actionneur Chiave bloccata per sganciare l'attuatore Llave atrapada para soltar el accionador	Standard / Standard / Standard Standard / Estándar	440T-MSSSE30
			Flexible / Flexibel / Flexible flessibile / Flexible	440T-MSSSE31
			Flat / Flach / plat / piatto / Plano	440T-MSSSE32



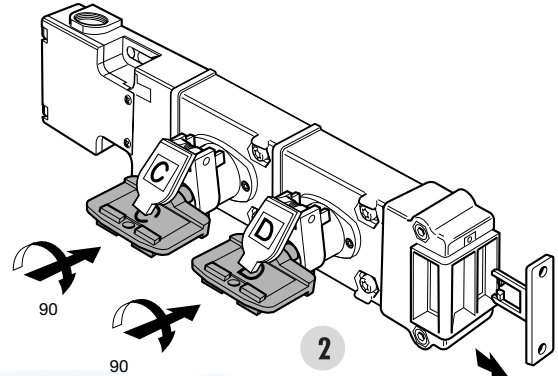
34 → 33 44 → 43
 22 → 21 32 → 31
 12 → 11 22 → 21
 12 → 11



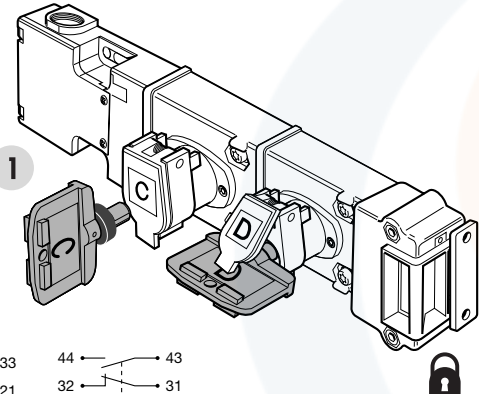
34 → 33 44 → 43
 22 → 21 32 → 31
 12 → 11 22 → 21
 12 → 11



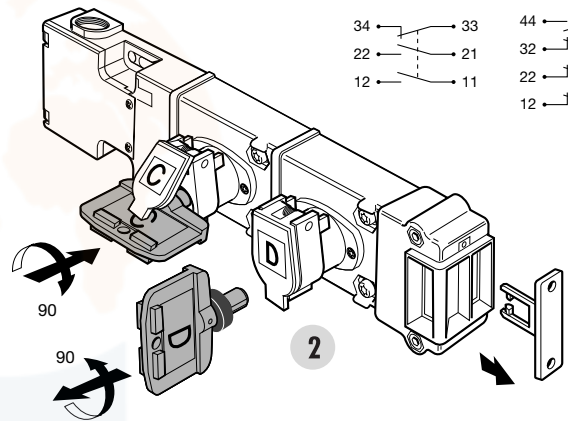
34 → 33 44 → 43
 22 → 21 32 → 31
 12 → 11 22 → 21
 12 → 11



34 → 33 44 → 43
 22 → 21 32 → 31
 12 → 11 22 → 21
 12 → 11



34 → 33 44 → 43
 22 → 21 32 → 31
 12 → 11 22 → 21
 12 → 11



34 → 33 44 → 43
 22 → 21 32 → 31
 12 → 11 22 → 21
 12 → 11

Upon Installation

Lubricate code barrel assembly with light oil or spray e.g., WD40 or alternative product suitable for application. Check for correct operation.

Maintenance

Every Week

Check the correct operation of the switching circuit. Also check for signs of abuse or tampering. Inspect the unit for damage. Replace the unit if damage is apparent.

At least every 6 months

Isolate all power! Check for any sign of wear or damage, e.g. cam assembly wear, contact oxidation and replace if apparent. Clean out any accumulation of fine dirt etc. Lubricate code barrel assembly with light oil or spray e.g., WD40 or alternative product suitable for application. Assessment of operating environment may require unit to be lubricated more frequently. Reinstale the power & check for correct operation.

Repair

If there is any malfunction or damage, no attempts at repair should be made. The unit should be replaced before machine operation is allowed.

DO NOT DISMANTLE THE UNIT.

Nach der Installation

Die Schlosszylindermontage mit Leichtöl oder Spray z. B. WD40 oder einem anderen dem Zweck entsprechenden Produkt schmieren. Den korrekten Betrieb prüfen.

Wartung

Die korrekte Funktion des Schaltkreises prüfen. Auch wegen Anzeichen von Missbrauch und Manipulation prüfen. Die Einheit wegen Schäden untersuchen. Die Einheit auswechseln, wenn offensichtlich beschädigt. Mindestens alle 6 Monate. Den Strom isolieren! Wegen Anzeichen von Abnutzung oder Schäden prüfen, z.B. verschlissene Nockengruppe, Kontaktoxidierung und wenn offensichtlich auswechseln. Angesammelten feinen Staub usw. abwischen. Die Schlosszylindergruppe mit dünnflüssigem Öl oder Spray schmieren z. B. WD40 oder einem anderen dem Zweck entsprechenden Produkt schmieren. Bedingt vom Betriebsumfeld muss die Einheit vielleicht öfter geschmiert werden. Die korrekte Funktion prüfen.

Reparatur

Bei vorliegenden Störungen oder Schäden nicht versuchen, die Einheit zu reparieren. Sie sollte vor Maschinenbetrieb ausgewechselt werden

DIE EINHEIT DARF NICHT AUSEINANDERGEBAUT WERDEN.

Après installation

Lubrifier le barillet à codes avec une huile légère ou un spray, ex. : WD40 ou un autre produit adéquat. Vérifier que tout fonctionne bien.

Entretien

Toutes les semaines Vérifier le bon fonctionnement du circuit de commutation. Chercher également les signes de mauvais traitement ou de tritapouillage. Vérifier l'état de l'unité et la remplacer si nécessaire. Tous les six mois au moins Vérifier l'état et l'usure. Éliminer toutes les traces d'encrassement, etc. Lubrifier le barillet codé avec de l'huile légère ou en bombe ex. : WD40 ou un autre produit adéquat. En fonction des conditions environnementales, lubrifier l'unité plus fréquemment. Vérifier le bon fonctionnement.

Réparation

En cas de défaut de fonctionnement ou d'endommagement, ne pas tenter de réparer. L'unité doit être remplacée avant de mettre la machine en fonctionnement.

NE JAMAIS DÉMONTER LE DISPOSITIF.

Al momento dell'installazione

Lubrificare il gruppo del cilindro del codice con un olio leggero o uno spruzzo, per esempio con WD40 o un altro prodotto adatto per l'applicazione. Controllare che il funzionamento sia corretto.

Manutenzione

Ogni settimana Controllare che il circuito di commutazione funzioni in modo corretto. Sincerarsi anche che non esistano indicazioni di un uso non autorizzato o di manomissioni. Esaminare che l'unità non sia danneggiata e sostituirla se il danno sia evidente. Almeno ogni 6 mesi Isolare la corrente! Sincerarsi che non esistano segni di usura o danno, ad es. usura del gruppo camme, ossidazione dei contatti. Sostituire se usura o danni sono evidenti. Rimuovere ogni traccia di polvere ecc. che si sia accumulata. Lubrificare il gruppo del cilindro a codice con olio leggero o uno spruzzo, per esempio con WD40 o un altro prodotto adatto per l'applicazione. Una valutazione delle condizioni ambientali di esercizio può indicare la necessità di lubrificare l'unità più di frequente. Controllare che il funzionamento sia corretto.

Riparazione

In caso di funzionamento anomalo o di danno, non si deve cercare di effettuare una riparazione. L'unità deve essere sostituita prima di ricominciare a far funzionare la macchina.

NON SMONTARE L'UNITÀ.

Al instalar

Lubrique el conjunto del cilindro codificado con un aceite ligero o aerosol, p.ej. WD40, o con otro producto adecuado para esta aplicación. Compruebe que funciona correctamente.

Mantenimiento

Cada semana Compruebe que el circuito de conmutación funciona correctamente. Compruebe también que no haya signos de uso incorrecto o manipulación no autorizada. Compruebe que la unidad no presente desperfectos. Si se aprecian desperfectos, sustituya la unidad por otra. Cada 6 meses, como mínimo Aisle toda entrada de corriente. Verifique que no presenta signos de desgaste o desperfectos, como desgaste en accionador u oxidación en los contactos. Cámbielos si fuera necesario. Limpie la suciedad que se haya acumulado. Lubrique el conjunto del cilindro codificado con aceite ligero o aerosol p.ej. WD40, o con otro producto adecuado para esta aplicación. Según determinadas condiciones operativas, la unidad deberá lubricarse con mayor frecuencia. Compruebe que funciona correctamente.

Reparaciones

Si hubiera algún defecto o avería, no intente repararlos. Sustituya la unidad por otra antes de autorizar el funcionamiento de la máquina.

NO DESMONTE LA UNIDAD.