



**Allen-Bradley**

### Installation instructions

To be commissioned and maintained only by qualified personnel; pay attention to the operating instructions!

### Montageanleitung

Inbetriebsetzung und Wartung nur durch Fachpersonal; Betriebsanleitung beachten!

### Instructions de montage

Mise en service et entretien: seulement par du personnel spécialisé; respecter les instructions d'exploitation!

### Istruzioni per il montaggio

Messa in servizio e manutenzione solo da personale specializzato; attenersi alle istruzioni per l'esercizio!

### Instrucciones de montaje

¡Puesta en servicio y mantenimiento exclusivamente por personal especializado; respetar las instrucciones de puesta en servicio y mantenimiento!

## 198E-AYTJ2 198E-AYTG2



### Attention:

Above  $I_e = 19$  Amps use only 140M-C2E-C25.

### Achtung:

Über  $I_e = 19$  Ampere muss 140M-C2E-C25 verwendet werden.

### Attention:

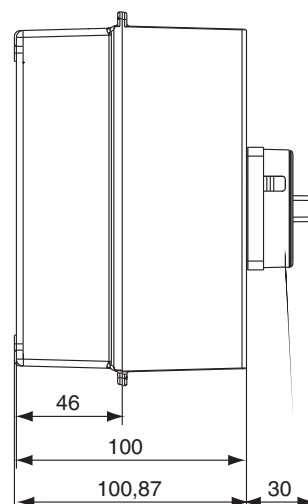
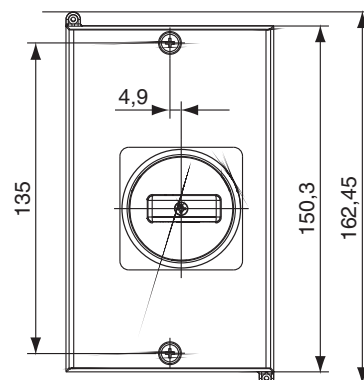
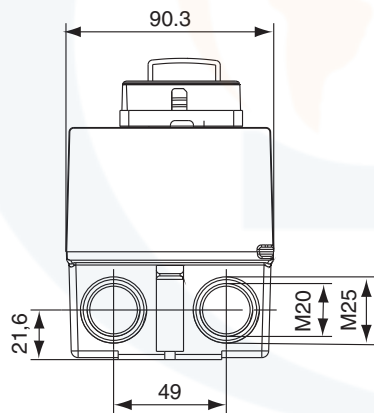
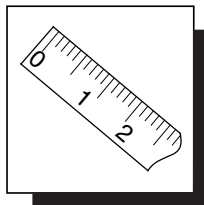
A partir de  $I_e = 19$  Ampères, il est nécessaire d'appliquer le 140M-C2E-C25.

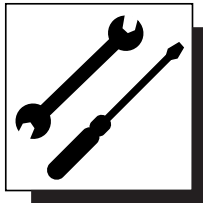
### Attenzione

A partire di  $I_e = 19$  Amperi è necessario d'applicare il 140M-C2E-C25.

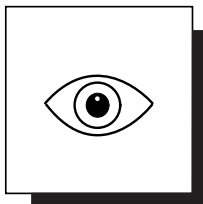
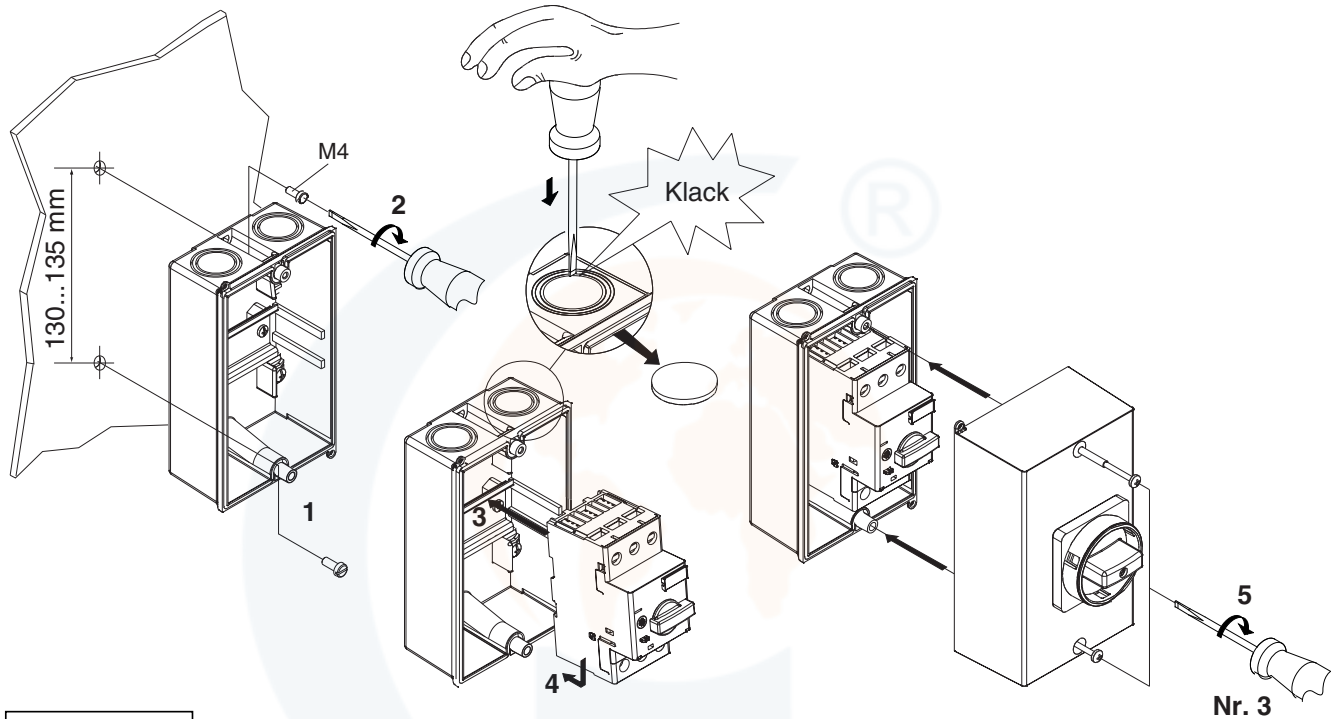
### Atension:

A partir de  $I_e = 19$  Amperios es necesario de aplicar el 140M-C2E-C25.

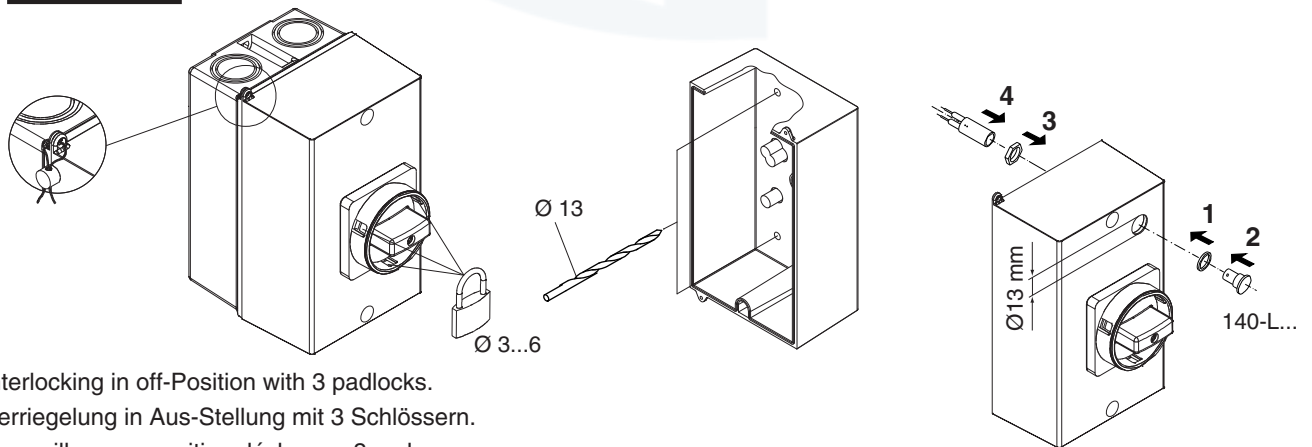




Mounting of 198E-AYTJ2/198E-AYTG2  
 Montage von 198E-AYTJ2/198E-AYTG2  
 Montage du 198E-AYTJ2/198E-AYTG2  
 Montaggio di 198E-AYTJ2/198E-AYTG2  
 Montaje de 198E-AYTJ2/198E-AYTG2



Interlocking and Mounting from accessories of 198E-AYTJ2/198E-AYTG2  
 Verriegelung und Montage vom Zubehör von 198E-AYTJ2/198E-AYTG2  
 Verrouillage et montage des accessoires du 198E-AYTJ2/198E-AYTG2  
 Interblocco e montaggio degli accessori di 198E-AYTJ2/198E-AYTG2  
 Enclavamiento y montaje de los accesorios de 198E-AYTJ2/198E-AYTG2



Interlocking in off-Position with 3 padlocks.  
 Verriegelung in Aus-Stellung mit 3 Schlössern.  
 Verrouillage en position décl. avec 3 cadenas.  
 Interblocco in posizione spento con 3 chiusure.  
 Enclavamiento en posicon apagado con 3 cerraduras.