

Attention: To prevent electrical shock, disconnect from power source before installing or servicing. Keep free from contaminants.

Achtung: Vor Installations- oder Servicearbeiten Stromversorgung unterbrechen, um Unfälle zu vermeiden. Die Geräte müssen gegen Verschmutzung geschützt werden.

Attenzione: Per prevenire infortuni, togliere tensione prima dell'installazione o manutenzione. Tenere lontano da contaminanti.

Attention: Avant le montage et la mise en service, couper l'alimentation secteur afin d'éviter tout accident. Protéger le produit contre les environnements agressifs.

Attenzione: Desconectar la alimentación eléctrica antes de realizar el montaje y la puesta en servicio, con el objeto de evitar accidentes. Proteger el producto de los ambientes agresivos.



Allen-Bradley

105-C09...43

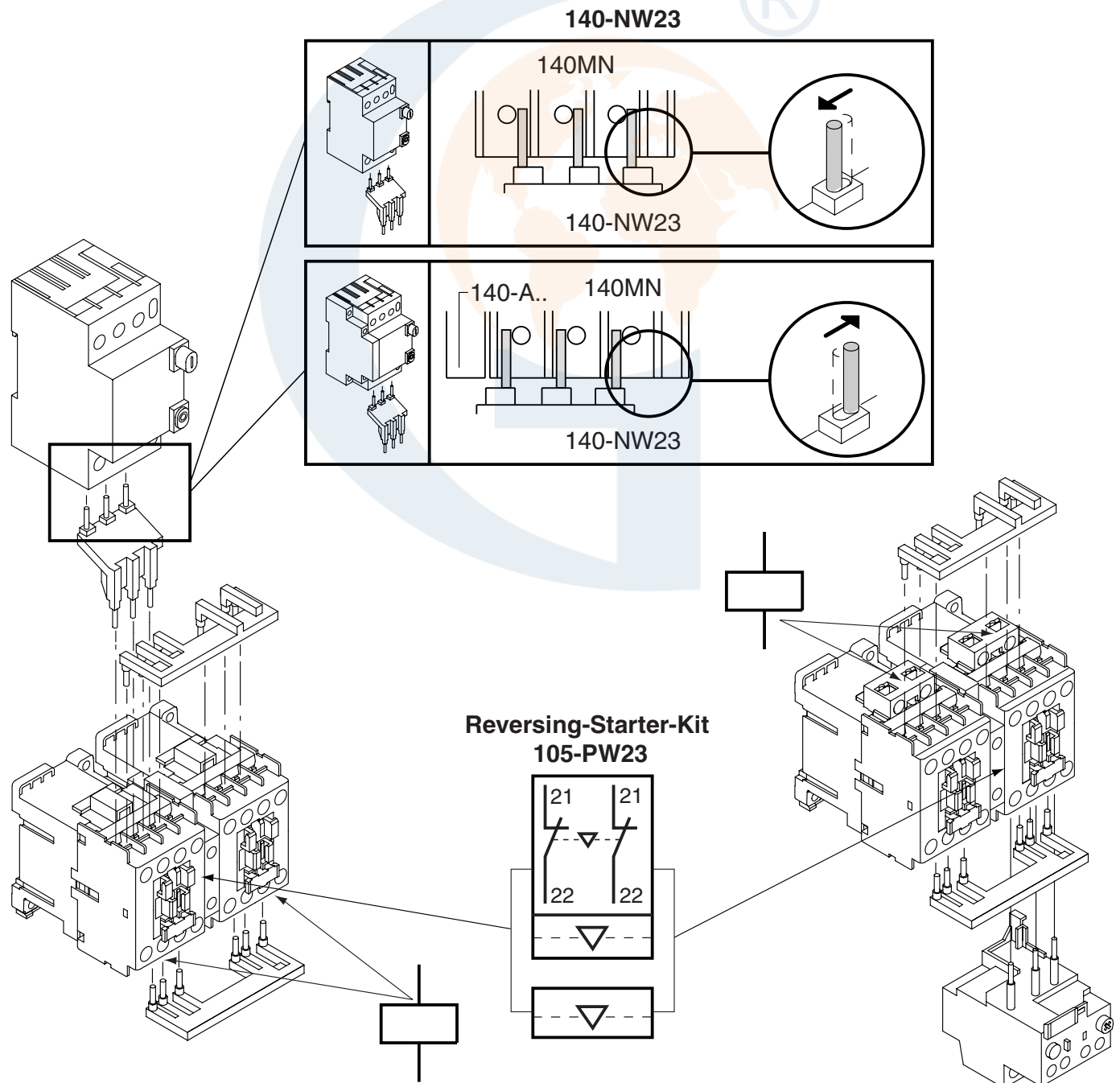
107-C09...43

170-C09...43

173-C09...43

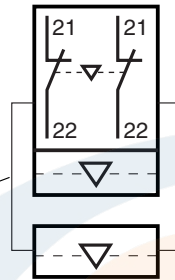
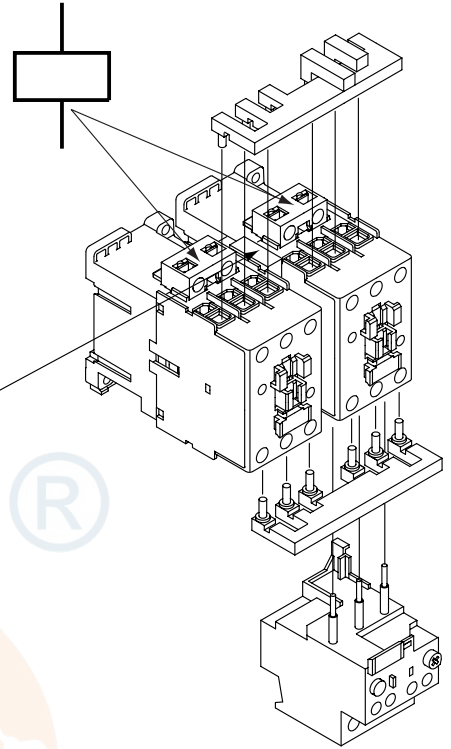
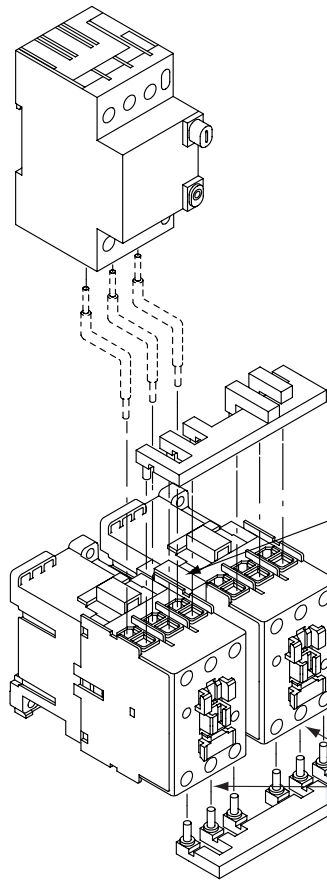


IEC 60947; EN 60947;
UL 508; CSA 22.2.Part 14



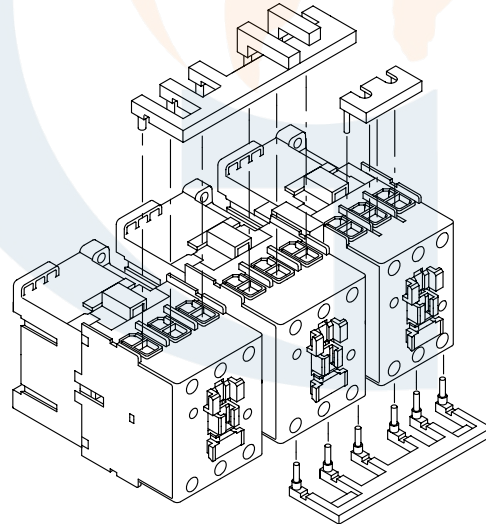
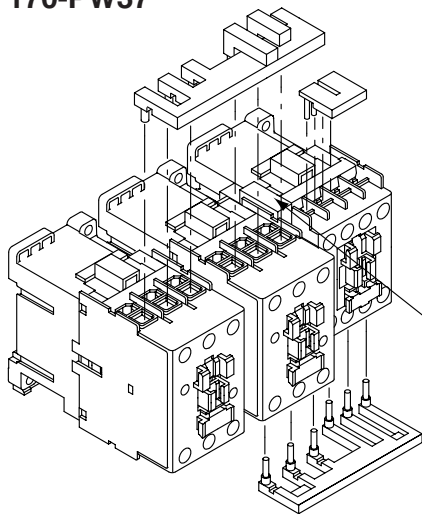


Reversing-Starter-Kit 105-PW37 / 105-PW43



Star-Delta-Wiring-Kit 170-PW23

Star-Delta-Wiring-Kit 170-PW37



Star-Delta-Wiring-Kit 170-PW43

